

 **STOREX**



**IND'FLY-520**



## **INHOUDSOPGAVE**

<b>VEILIGHEIDSINFORMATIE</b> .....	<b>3</b>
<b>ALGEMEEN</b> .....	<b>4</b>
<b>VEILIGHEID</b> .....	<b>4</b>
<b>VOEDING VOOR HET PRODUCT</b> .....	<b>4</b>
<b>SELECTEER DE LOCATIE VAN HET PRODUCT</b> .....	<b>4</b>
<b>REINIGING</b> .....	<b>4</b>
<b>PROBLEEMOPLOSSING</b> .....	<b>5</b>
<b>VEILIGHEID-MILIEU</b> .....	<b>5</b>
<b>WETGEVING</b> .....	<b>5</b>
<b>PRESENTATIE EN DETAILS VAN HET PRODUCT</b> .....	<b>6</b>
<b>HET GEBRUIK VAN IND'FLY</b> .....	<b>8</b>
<b>GARANTIEVOORWAARDEN</b> .....	<b>12</b>
<b>SITE WEBSTOREX</b> .....	<b>13</b>
<b>GARANTIEREGISTRATIE</b> .....	<b>13</b>



## VEILIGHEIDSINFORMATIE

Dit apparaat is ontworpen en vervaardigd om uw veiligheid te garanderen. Beveiligingsmechanismen, ingebouwd in het product, zullen u beschermen als u de onderstaande installatieprocedures, gebruik en probleemoplossing volgt: Lees aandachtig de instructies hieronder en volg hen vóór het omgaan met en installeren van uw hardware. Bewaar deze instructies voor toekomstig gebruik.

Lees deze waarschuwing voordat u **IND'FLY** gebruikt. Bij het gebruik van dit product, aanvaardt u deze waarschuwing en het betekent dat u het hele document zal lezen. **DIT PRODUCT IS NIET GESCHIKT VOOR PERSONEN ONDER DE 18.** **IND'FLY** is een vliegend platform met een uitstekende vluchtervaring wanneer het normaal wordt aangedreven en in goede conditie is. **IND'FLY** heeft een geïntegreerd autopiloot-systeem en onze inspanningen om de robot zo veilig mogelijk te maken nemen toe, wanneer de hoofdkrachtbron accu is aangesloten, we raden u aan alle schroeven te verwijderen tijdens de kalibratie en de instellingen van de parameters. Zorg ervoor dat alle verbindingen goed zijn, en houd kinderen en huisdieren uit de buurt tijdens het upgraden van de firmware, systeemkalibratie en configuratie van de parameters.

**STOREX** is niet verantwoordelijk voor schade of letsel veroorzaakt direct of niet indirect door het gebruik van dit product onder de volgende omstandigheden:

- 1.** Schade of ongeval veroorzaakt door een dronken persoon, medicijnen, drugs, vermoeidheid, misselijkheid en andere voorwaarden, fysiek of mentaal die van invloed kunnen zijn op uw lichamelijke en / of intellectuele toestand.
- 2.** Schade of verwondingen veroorzaakt door opzettelijk subjectief gebruik.
- 3.** Eventuele reparaties of schade door ongevallen.
- 4.** Het niet volgen van de handleiding.
- 5.** Storingen veroorzaakt door vervanging van toebehoren en onderdelen die niet afkomstig zijn van het merk **STOREX**.
- 6.** Schade of verwonding van het gebruik van producten van derden of nepproducten die niet tot **STOREX** behoren.
- 7.** Schade of letsel van een verkeerd gebruik of slechte beslissing i.v.m. het traject.
- 8.** Schade of verwondingen veroorzaakt door mechanische storingen als gevolg van oxidatie of veroudering van delen.
- 9.** Schade of een letsel veroorzaakt door het gebruik, zelfs nadat het alarm voor lage spanning wordt geactiveerd.
- 10.** Schade of letsel in de volgende situaties: in vlucht in gebieden met magnetische storing, radiostoring en gebieden waarvoor beperkingen gelden door de overheid (Verboden vliegzones), vliegen tegen achtergrondverlichting en slechte visuele omstandigheden, het wordt niet aangeraden de drone te gebruiken in deze omstandigheden.
- 11.** Schade of letsel veroorzaakt door het gebruik tijdens slechte weersomstandigheden, zoals regen, wind, sneeuw, hagelstormen, bliksem, stormen of orkanen, enz.
- 12.** Schade of verwondingen veroorzaakt door het misbruik van de accu.



## ALGEMEEN

Schud het product niet omdat dit schade kan veroorzaken.  
Gebruik enkel onderdelen en toebehoren (stroomvoeding...) aanbevolen door de fabrikant.  
De productafbeeldingen kunnen afwijken van het daadwerkelijke product.

## VEILIGHEID

Om brand of een elektrische schok te voorkomen mag het toestel niet geplaatst worden in de buurt van met vloeistof gevulde objecten.  
Als een zwaar voorwerp of vloeistof op het apparaat wordt terecht komt, moet dit door gekwalificeerd personeel gecontroleerd worden voordat u het opnieuw gebruikt.  
Tijdens het gebruik genereren huismuren en daken warmte; plaats er daarom geen enkel object op of bedek deze niet.

## VOEDING VOOR HET PRODUCT

De meegeleverde adapter is specifiek voor het product. Het gebruik van andere adapters kan het product beschadigen of kan ongelukken veroorzaken.

## SELECTEER DE LOCATIE VAN HET PRODUCT

Installeer het apparaat uit de buurt van apparatuur met een sterke aantrekkingskracht zoals magnetrons, grote luidsprekers...

## REINIGING

Open het product nooit voor reiniging omdat de garantie kan worden geannuleerd.  
Verwijder het product uit het stopcontact voordat u het gaat schoonmaken.  
Reinig de buitenkant van het product met behulp van een zachte, droge doek. Gebruik nooit schuursponsjes, schuurpoeder of oplosmiddel, zoals alcohol of benzine.



## PROBLEEMOPLOSSING

Laat al het onderhoud over aan gekwalificeerde personen. Onderhoud is vereist wanneer het apparaat op enigerlei wijze is beschadigd: beschadigde stekker of netsnoer, vloeistof gemorst op het product, kleine voorwerpen geplaatst op het product, de blootstelling aan regen of vocht, storing, vallen van het product...

## VEILIGHEID-MILIEU

Uw product **STOREX** werd laboratorium getest, het voldoet aan de Europese richtlijnen die overeenkomen met de geldende EG-markering ten tijde van de release.

Traceerbaarheid van de componenten van uw product **STOREX** werd uitgevoerd. Het toonde ons dat het product voldeed aan de milieuriichtlijn (BGS) ten tijde van de release.

Aan het einde van de levensduur van het product mag het niet verwijderd worden in de prullenbak maar biedt het aan voor ophaling met het huishoudelijk afval waarna het product zal doorgegeven worden aan verwerker van afgedankte elektrische en elektronische apparatuur (AEEA).

## WETGEVING

Om te voldoen aan de huidige wetgeving inzake het gebruik van drones, gelieve te verwijzen naar het document hieronder:

[http://www.developpement-durable.gouv.fr/IMG/pdf/Notice\\_drones\\_2015\\_VFF\\_web.pdf](http://www.developpement-durable.gouv.fr/IMG/pdf/Notice_drones_2015_VFF_web.pdf)

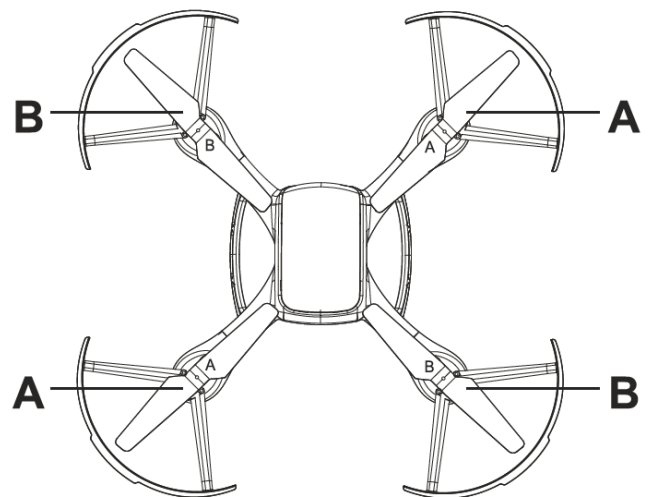


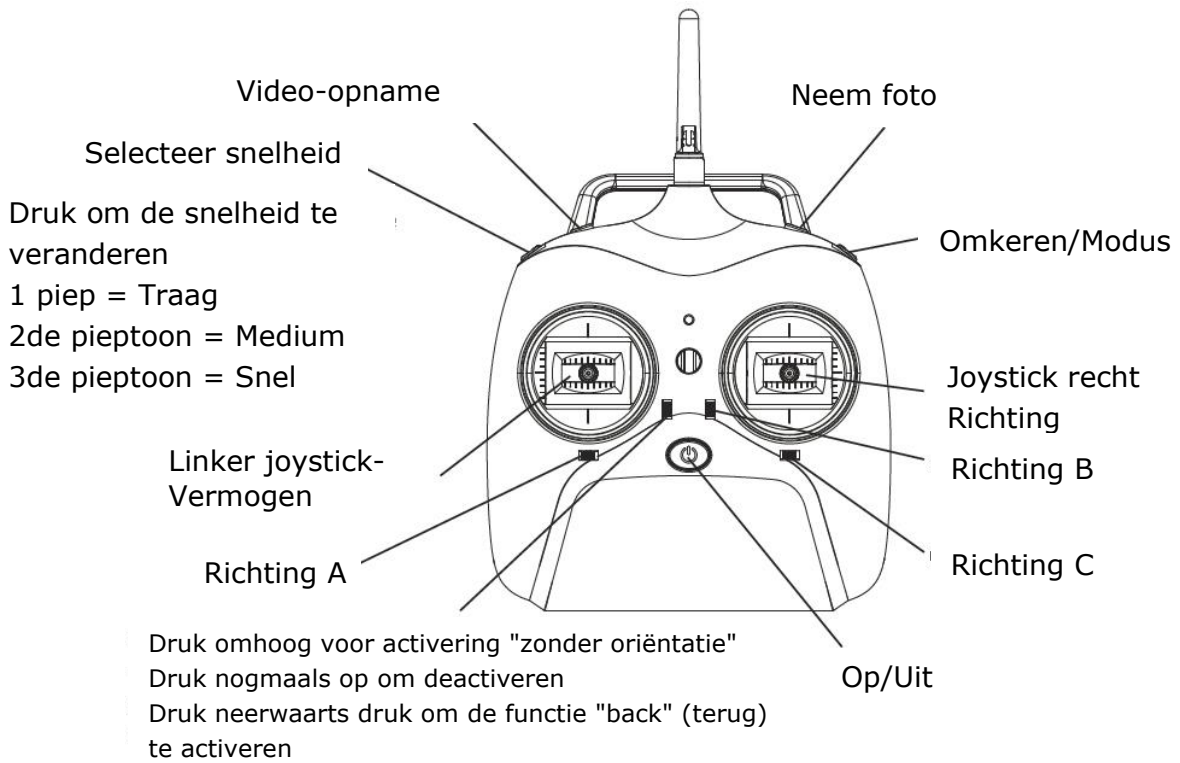
## PRESENTATIE EN DETAILS VAN HET PRODUCT

De **IND'FLY** is ontworpen voor de vluchtliefhebbers. Voordat het product wordt verzonden uit de fabriek is het geconfigureerd en volledig getest.



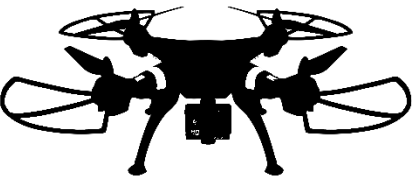
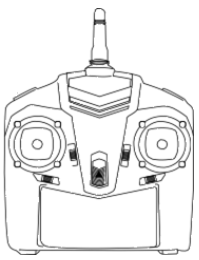

Uw **IND'FLY** omvat vier geïnstalleerde propellers. Bij het vervangen van uw propellers, is elke kit van 4 samengesteld uit 2 schroeven die met de klok mee en 2 schroeven die linksom draaien. Wanneer u een propeller vervangt, moet u het diagram hier volgen: Propellers **A** op de armen van de drone gemarkeerd met een letter **A** en **B**schroeven op de armen van de drone gemarkeerd met een letter **B**.







**Opmerking:** de afstandsbediening kan verschillen van het werkelijke model maar de functies blijven hetzelfde.

### **Inhoud van de doos**

Drone	Radiozender	Smartphone-houder
		

### **Benodigde Inhoud (niet inbegrepen)**

Kruiskopschroevendraaier	6 AA formaat accu's
	



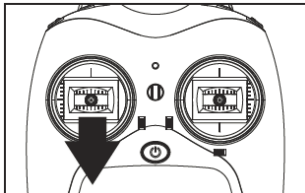


## Voordat u gaat vliegen

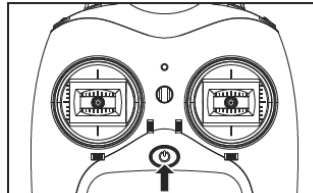
### De installatie van de accu:

1. Open het klepje van het accu-compartiment van de zender.
2. Installeer de 6 AA-accu's in overeenstemming met de +/--polen.
3. Sluit het klepje van het accu-compartiment van de zender.

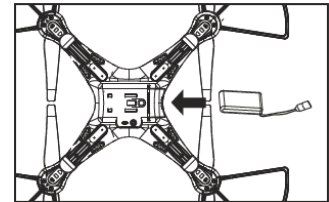
### Zet de afstandsbediening aan:



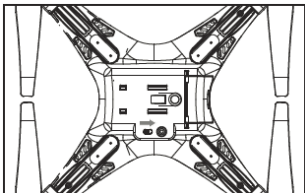
1. Beweeg de linker joystick helemaal omlaag.



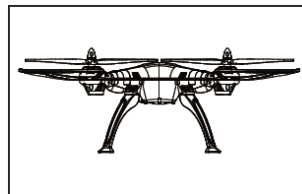
2. Schakel de radiozender aan



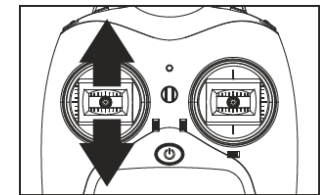
3. Open het klepje van het accu-compartiment en breng de accu in. Sluit de accu aan op de drone.



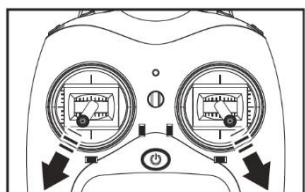
4. Schakel de drone in DR - BEE (de LED onder de drone-arm flitst snel).



5. Plaats de drone DR - BEE horizontaal, op een vlakke en lege ruimte.



6. Druk op de joystick links bovenaan en onderaan, u een "piep" die aangeeft dat de afstandsbediening is verbonden met de drone (LED's blijven branden). De drone is klaar om te vliegen.



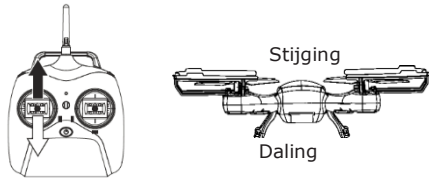
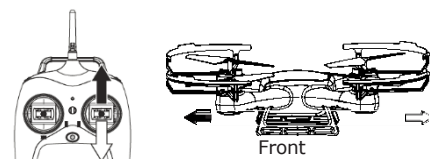
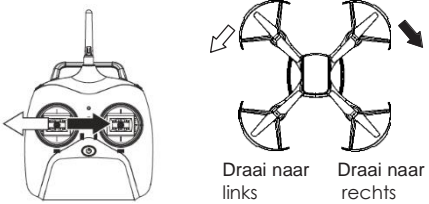
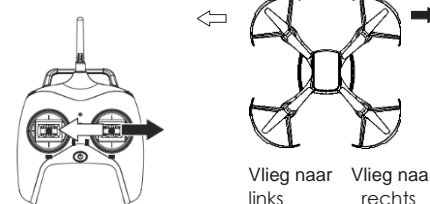
7. Druk op de twee joysticks op de positie zoals aangegeven in de afbeelding om de drone te deblokken.




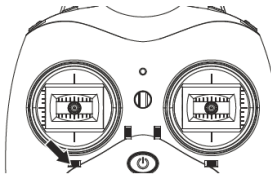
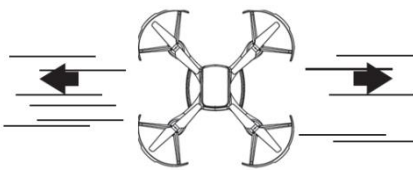
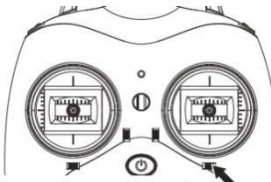
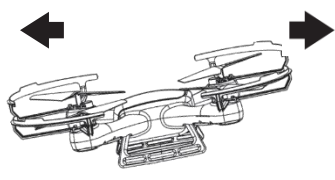
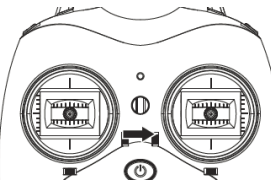
## Besturing van de drone:

### JOYSTICK LINKS

### JOYSTICK RECHTS

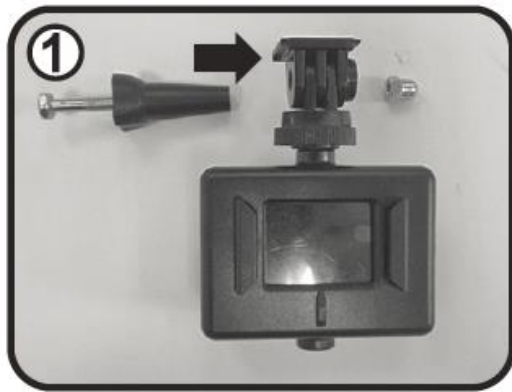
<ul style="list-style-type: none"><li>• Duw omhoog om te stijgen</li><li>• Duw naar beneden om te dalen</li></ul> 	<ul style="list-style-type: none"><li>• Duw omhoog om vooruit te gaan</li><li>• Duw naar beneden om achteruit te gaan</li></ul> 
<ul style="list-style-type: none"><li>• Duw naar links om te draaien naar links</li><li>• Duw naar rechts om te draaien naar rechts</li></ul> 	<ul style="list-style-type: none"><li>• Duw naar links om naar links te vliegen</li><li>• Duw naar rechts om naar rechts te vliegen</li></ul> 

## Aanpassing:

	Als de drone rond zichzelf draait, druk op <b>richtingB</b> naar links of naar rechts.	
	Als de drone naar links of naar rechts gaat, druk op <b>richtingC</b> naar links of naar rechts.	
	Als de drone vooruit of achteruit gaat, druk op <b>richting D</b> naar boven of beneden.	



## Installeer de camera:



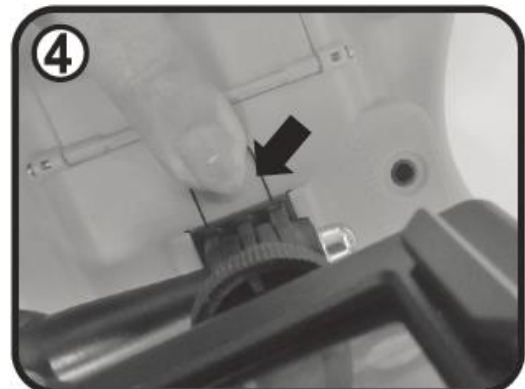
1. Monteer de camera in de bevestigingsbeugel.



2. Corrigeer de camera in de drone door het invoegen van de tabs in de inkepingen.



3. Gebruik de camera om foto's te nemen of te filmen tijdens de vlucht.



4. Duw hard in de inkeping voor het verwijderen van de drone-camera.



## **INSTALLEER DE SMARTPHONE-HOUDER:**



1. Plaats het hulpstuk in de houder voor de smartphone (duw hard).



2. Pas de grootte van de steun aan volgens de grootte van uw smartphone.



3. Installeer de beugel rond de antenne van de radio.



4. Schroef de beugel van de smartphone stevig rond de antenne van de radio.

## **SPECIFICATIES VAN DE DRONE**

<b>Instellingen</b>	<b>Waarden</b>
Bedrijfstemperatuur	-10°C ~ 50°C
Verbruik automatische piloot	3.12W
Startgewicht	<1000g
Max. snelheidsroll	200°/s
Max. kantelhoek	45°
Op en neer Max.	±6m/s
Max. vluchtsnelheid	10m/s
Resolutie camera	--
Gewicht	1000g
Gewicht van de accu	1200g



## GARANTIEVOORWAARDEN

De garantie aangeboden door **STOREX** is 2 jaar voor het product en 3 maanden voor de accessoires (kabels, voeding...).

**STOREX** garandeert uw product tegen defecten in fabricage of montage. Deze garantie geldt alleen voor de eindgebruiker en is niet overdraagbaar als het apparaat wordt doorverkocht. De garantie dekt geen inconsistenties gedetecteerd door de eindgebruikers buiten de aanbevelingen van gebruik afgedrukt op de verpakking en de gegenereerde conflicten met andere hardware of software die is geïnstalleerd op de computer die is verbonden met het product.

De garantie dekt geen storingen of defecten als gevolg van niet-naleving van de instructies in deze handleiding, nalatigheid, productverwerking, onjuiste installatie en werking, reparaties of aanpassing is niet toegestaan door **STOREX**, ongepaste proeven, ongevallen of externe factoren zoals extreme hitte, vochtigheid, stroomstoringen of onjuiste installatie / de installatie van het product (niet limitatieve lijst).

De enige contractuele verplichting van **STOREX** omvat de reparatie en vervanging van een defect product. In geen geval, kan **STOREX** verantwoordelijk worden gesteld voor het verlies van data of de gevolgen na een storing of defect van het product, In geen geval kan de financiële verantwoordelijkheid van **STOREX** niet aansprakelijk worden gesteld voor een bedrag dat hoger is dan de aankoopwaarde van het product door de eindklant.

Deze garantie is goed gedefinieerd en kan niet worden gewijzigd, verminderd of verhoogd worden zonder schriftelijke toestemming van **STOREX**. Daarnaast is **STOREX** niet aansprakelijk voor enig technisch advies of dienst verstrekt met betrekking tot het product.

Voor elk verzoek buiten de garantie, vragen we u contact op te nemen met **STOREX** support of log in op de website [www.e-STOREX.com](http://www.e-STOREX.com) voor het bestellen van eventuele accessoires.

U bent niet de rechthebbende van deze garantie. De garantie dekt uw product en wordt beheerst door Frans recht.

**Opmerking:**

**STOREX™** heeft het recht deze handleiding te wijzigen zonder voorafgaande kennisgeving volgens wijzigingen van het product. De nieuwste versie van de handleiding kan u vinden op onze website: <http://www.STOREX.eu>



## SITE WEBSTOREX

Ga naar <http://www.STOREX.fr>.

## GARANTIEREGISTRATIE

Om uw ondersteuning te vergemakkelijken tijdens elk gesprek met ons supportteam, vragen we u de garantie te registreren voor uw product op onze website:

<http://garantie.STOREX.eu>

Indien dit niet lukt, contacteer **STOREX** support om uw product onder garantie te repareren of stuur uw verzoek per e-mail via:

[support@STOREX.eu](mailto:support@STOREX.eu)

of telefonisch op

**Frankrijk:** 01 55 85 82 00 ([support.fr@STOREX.eu](mailto:support.fr@STOREX.eu))

**Portugal:** 308 800 836([apoio.pt@STOREX.eu](mailto:apoio.pt@STOREX.eu))

**Spanje:** 902 110 572 ([soporte.es@STOREX.eu](mailto:soporte.es@STOREX.eu))

**Engeland:** ([support.uk@STOREX.eu](mailto:support.uk@STOREX.eu))

Maandag tot donderdag vanaf 09.30 uur tot 19u30.

Vrijdag van 9.30 uur tot 18.30 uur.





 **STOREX**

**CE**